

SB S ...A -1000L

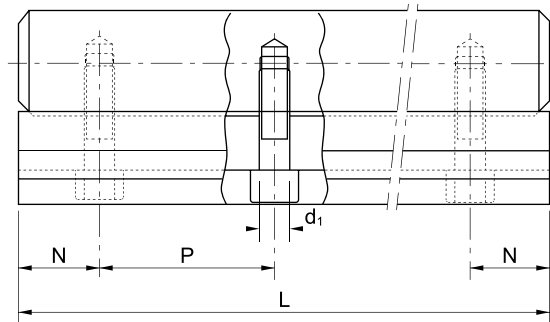
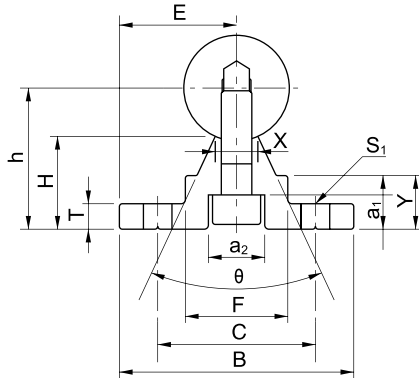
SB支撐導軌
SB Support Rail

S: 帶軸 With shaft
-: 不帶軸 No shaft

支撐軌長度 Length of Rail

軸徑 Shaft Diameter

★下表中的長度尺寸為推薦的標值用戶訂貨時需要提供圖紙。
We could manufacture according to customer's requirements.



型號 Designation	軸徑 Shaft Diameter	尺寸 Nominal Dimensions (mm)														重量 Weight (kgf/m)
		E	h	B	H	T	F	X	Y	C	θ	S ₁	a ₁	a ₂	d ₁	
SBS16A	φ 16	20	25	40	17.8	5	18.5	8	11.7	30	80°	φ 5.5	6	9.5	5.5	2.56
SBS20A	φ 20	22.5	27	45	17.7	5	19	8	10	30	50°	φ 5.5	6.5	11	6.6	3.50
SBS25A	φ 25	27.5	33	55	21	6	21.5	8	12	35	50°	φ 6.6	6.5	11	6.6	5.30
SBS30A	φ 30	30	37	60	22.8	7	26.5	10.3	13	40	50°	φ 6.6	8.5	14	9	7.38
SBS35A	φ 35	32.5	43	65	26.5	8	28	13	15.5	45	50°	φ 9.0	8.5	14	9	9.68
SBS40A	φ 40	37.5	48	75	29.4	9	38	16	17	55	50°	φ 9.0	8.5	14	9	12.69
SBS50A	φ 50	47.5	62	95	38.8	11	45	20	21	70	50°	φ 11	12.5	19	11	20.46

支撐軌標準長度和主要尺寸
Support Rail Standard Length and Dimensions

型號 Designation	SBS16A	SBS20A	SBS25A	SBS30A	SBS35A	SBS40A	SBS50A
Standard Length L	190	340	250	450	460	460	470
	340	640	450	850	660	660	670
	640	940	850	1,250	860	860	870
	940	1,240	1,250	1,450	1,060	1,060	1,070
N	20	20	25	25	30	30	35
P	150	150	200	200	200	200	200
Max.Length	1,390	1,390	1,850	1,850	1,860	1,860	2,070