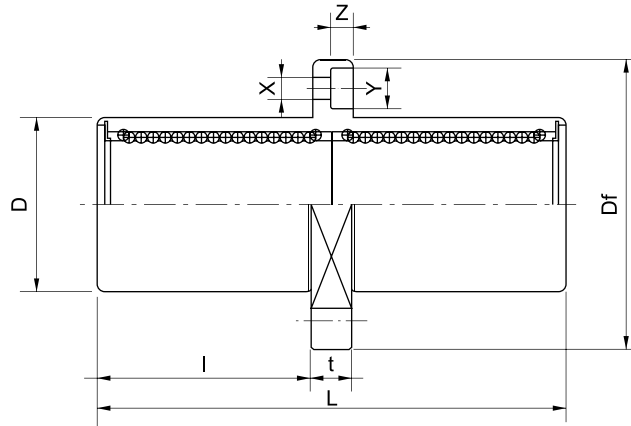


LMHM...LUU尼龍保持架  
該類型尺寸是公制的，廣泛應用於亞洲和其他國家。

LMHM...LUU (Resin retainer)  
This type is a metric dimension series  
widely used in Asia and other  
countries.

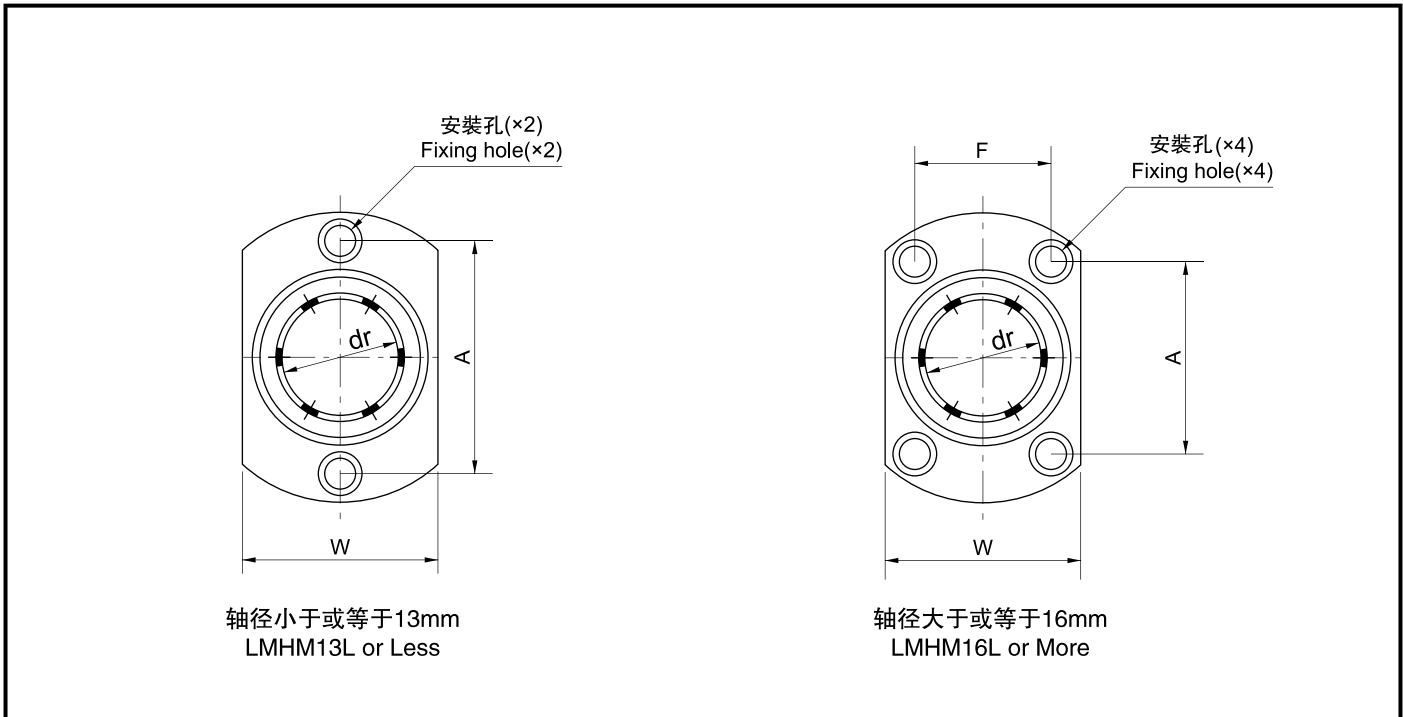


**LMHM...LUU**



公稱軸徑 Nominal shaft diameter mm	加長中間橢圓法蘭 LMHM...LUU	重量 Weight (gf)	主要尺寸和公差 Major dimensions and tolerance					
			dr		D		L	
			mm	公差 Tolerance $\mu m$	mm	公差 Tolerance $\mu m$	mm	公差 Tolerance $\mu m$
6	LMHM6LUU	28	6		12	0	35	±300
8	LMHM8LUU	47	8		15	-13	45	
10	LMHM10LUU	90	10	0	19		55	
12	LMHM12LUU	102	12	-10	21	0	57	0
13	LMHM13LUU	123	13		23	-16	61	
16	LMHM16LUU	182	16		28		70	
20	LMHM20LUU	247	20		32	0	80	-300
25	LMHM25LUU	525	25	0	40		112	
30	LMHM30LUU	645	30	-12	45	-19	123	

注：所有LMHM...L型均為雙密封。  
Note: All sizes of LMHM...L type are sealed on both sides.



主要尺寸和公差 Major dimensions and tolerance									偏心 Eccentricity $\mu m$	垂直度 Squareness $\mu m$	額定負荷 Basic load rating	
法蘭 Flange											動負荷 Dynamic C N	靜負荷 Static Co N
I mm	Df mm	W mm	t mm	A mm	F mm	X mm	Y mm	Z mm				
15	28	18	5	20	-	3.5	6	3.1	15	15	323	529
20	32	21	5	24	-	3.5	6	3.1			431	784
24.5	40	25	6	29	-	4.5	7.5	4.1			588	1,100
25.5	42	27	6	32	-	4.5	7.5	4.1			813	1,570
27.5	43	29	6	33	-	4.5	7.5	4.1			813	1,570
32	48	34	6	31	22	4.5	7.5	4.1	20	20	1,230	2,350
36	54	38	8	36	24	5.5	9	5.1			1,400	2,740
52	62	46	8	40	32	5.5	9	5.1			1,560	3,140
56.5	74	51	10	49	35	6.6	11	6.1			2,490	5,490

國際單位: 1N=0.102kgf  
SIUNIT: 1N=0.102kgf